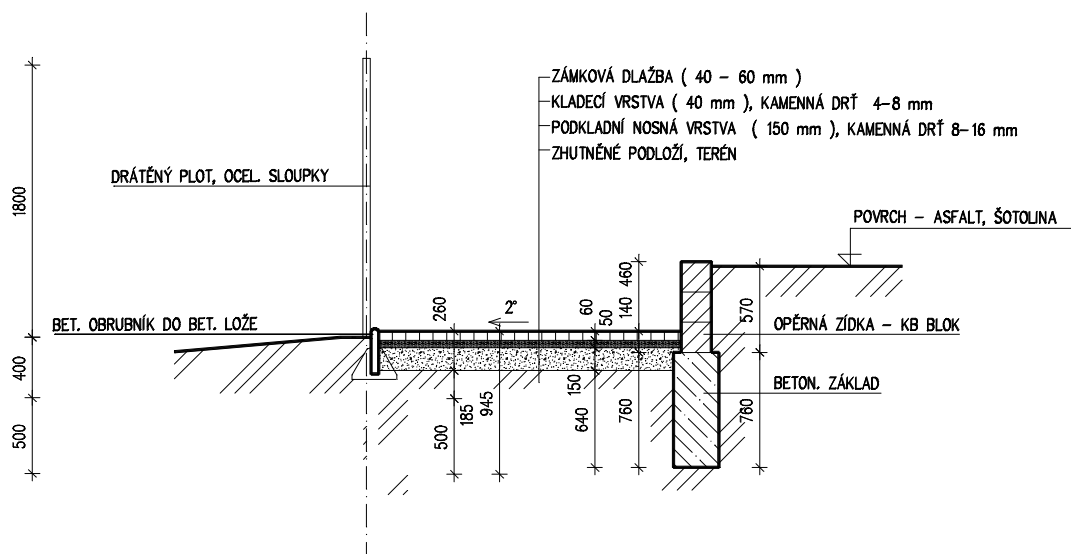


ŘEZ 1 - 1



ALFAMIRA 2000 s.r.o.

Zodp. projektant : Ing. Miroslav Nezdara		ALFAMIRA 2000,s.r.o. Čs. armády 304/3 IČO 25245295 DIČ CZ25245295 Tel.: 737646635 e-mail : alfamira2000@seznam.cz
Kreslil : Ing. Miroslav Nezdara		
Investor : Město Skalná, Sportovní 9, 351 34 Skalná		
Stavební úřad : Měst. úřad Luby, odbor SÚ a ŽP		
Kraj : Karlovarský kraj		
Stupeň PD : Projektová dokumentace pro ohlášení stavby		
Akce : Spojovací chodník Vílová – Česká, Skalná p.p.č. 782/17, 782/16 k.ú. Skalná	Formát : 6 x A4 Datum : květen 2015 Číslo zak. : 07/2015 Měřítko : 1 : 50	Číslo kopie :
Výkres : ŘEZ 1 - 1		Č. výkresu : 04