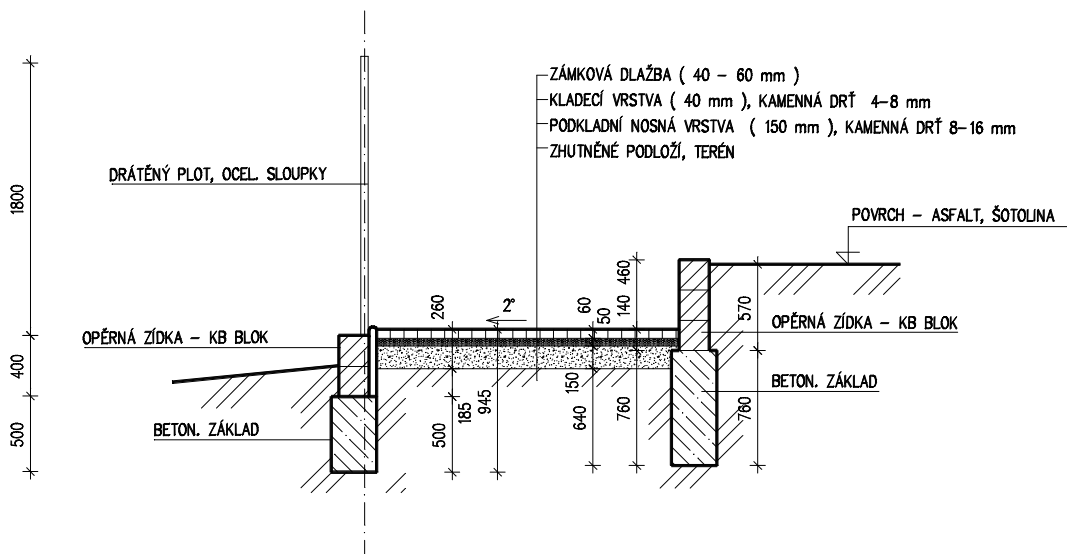


ŘEZ 2 - 2



ALFAMIRA 2000 s.r.o.

Zodp. projektant : Ing. Miroslav Nezdera		ALFAMIRA 2000,s.r.o. Čs. armády 304/3 IČO 25245295 DIČ CZ25245295 Tel.: 737646635 e-mail : alfamira2000@seznam.cz	
Kreslil : Ing. Miroslav Nezdera			
Investor : Město Skalná, Sportovní 9, 351 34 Skalná			
Stavební úřad : Měst. úřad Luby, odbor SÚ a ŽP			
Kraj : Karlovarský kraj			
Stupeň PD : Projektová dokumentace pro ohlášení stavby			
Akce :	Spojovací chodník Vilová – Česká, Skalná p.p.č. 782/17, 782/16 k.ú. Skalná	Formát : 6 x A4	Číslo kopie :
		Datum : květen 2015	
		Číslo zak. : 07/2015	
		Měřítko : 1 : 50	
Výkres :	ŘEZ 2 - 2		Č. výkresu :